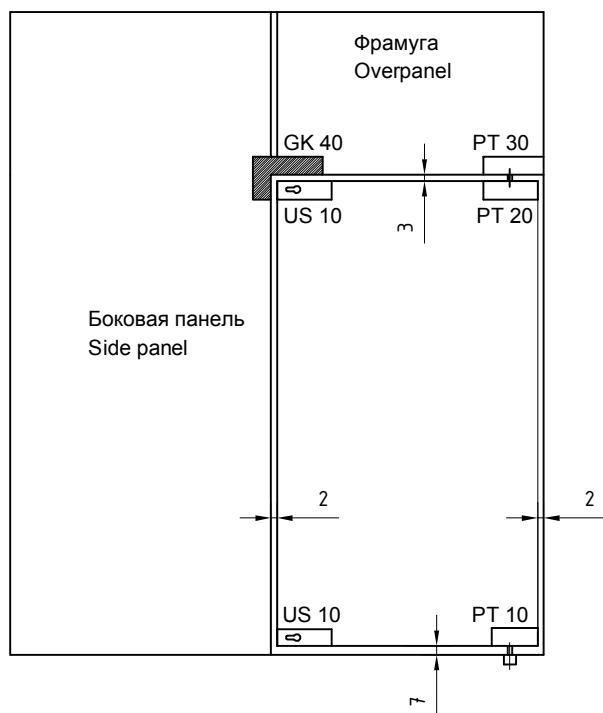


**Монтажная инструкция
DORMA GK 40
ответная часть фрамули
и боковой панели
со стопором**

**Mounting instruction
DORMA GK 40
Corner overpanel
strike box with stop**

Важная информация:
Important information:



① = Компоненты
 Component

1.; 1.1; ... = Последовательность монтажа
 Mounting sequence

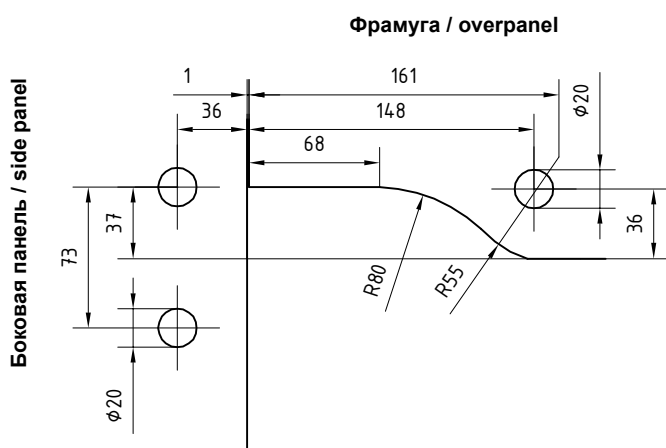
Все области зажима необходимо очистить до установки фурнитуры. Используйте только специальные чистящие средства для стекол.

All glass clamping areas have to be cleaned with standard glass cleaning products prior to installation.

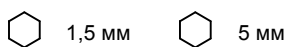


Не используйте растворитель
 Do not use thinners

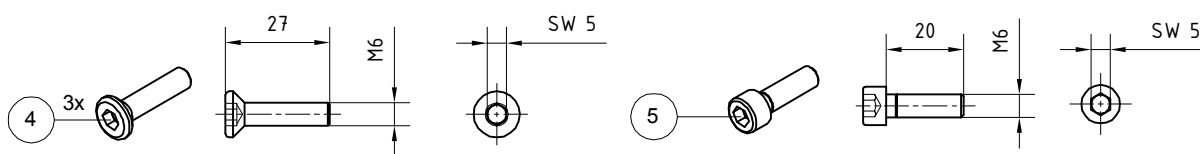
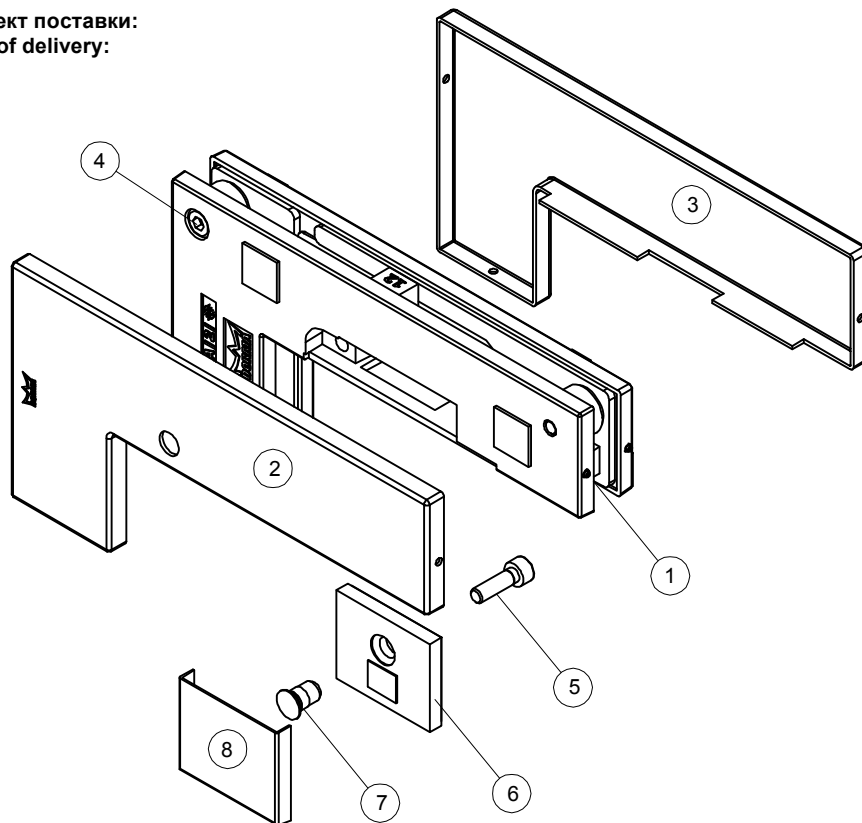
Подготовка стекла:
Glass preparation:



Необходимые инструменты:
Mounting tool:



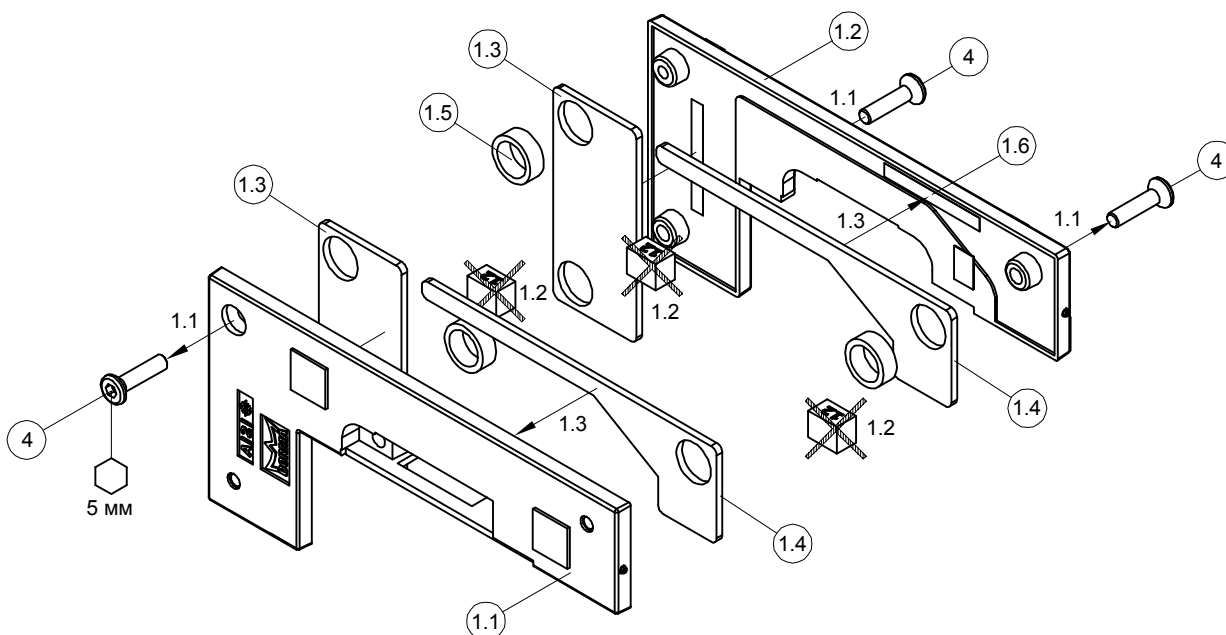
Комплект поставки:
Scope of delivery:



Подготовка базы фитинга:
Preparation of the base unit:

1.2 Удалите проставки.
1.2 Dispose the spacer.

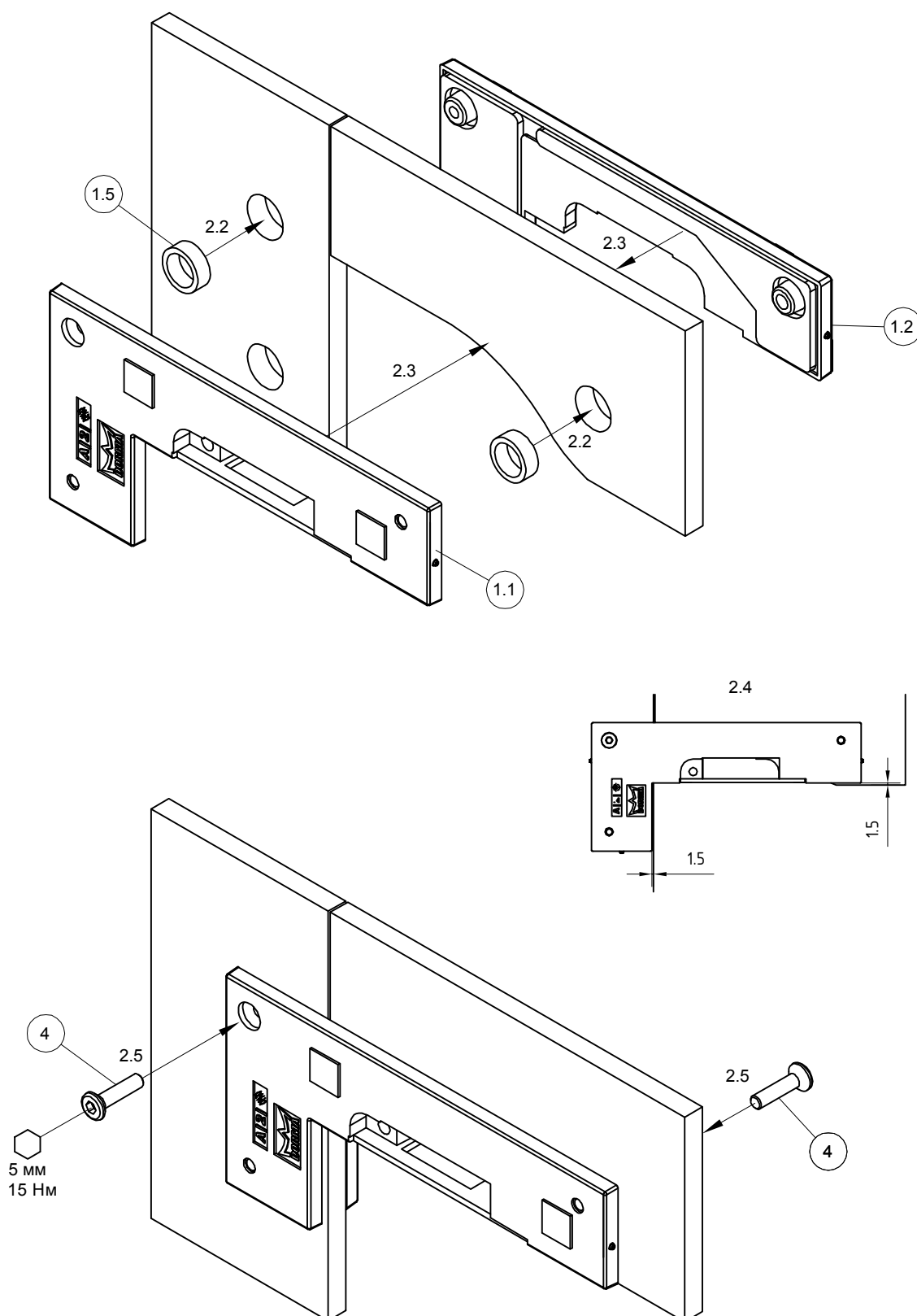
1.3 Снимите защитную пленку (1.6) и приклейте уплотнитель (1.3) и (1.4) в нужном месте.
1.3 Pull off the backing tape (1.6) and stick on the gasket (1.3) и (1.4) into right place.



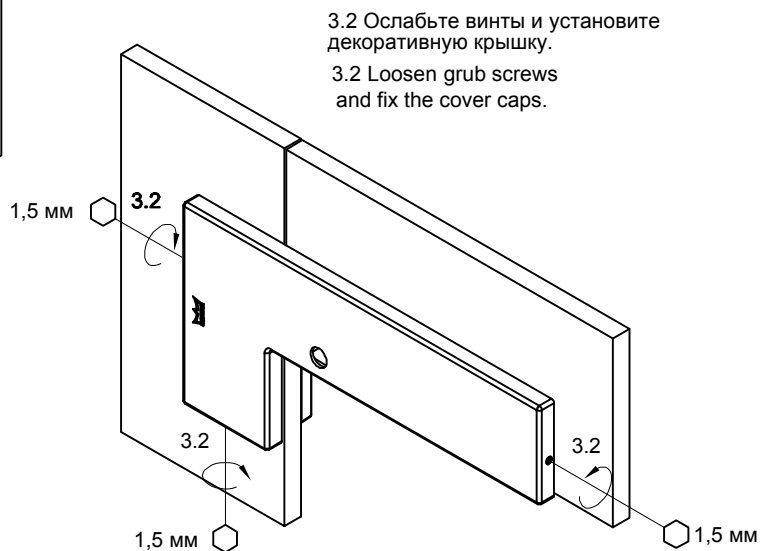
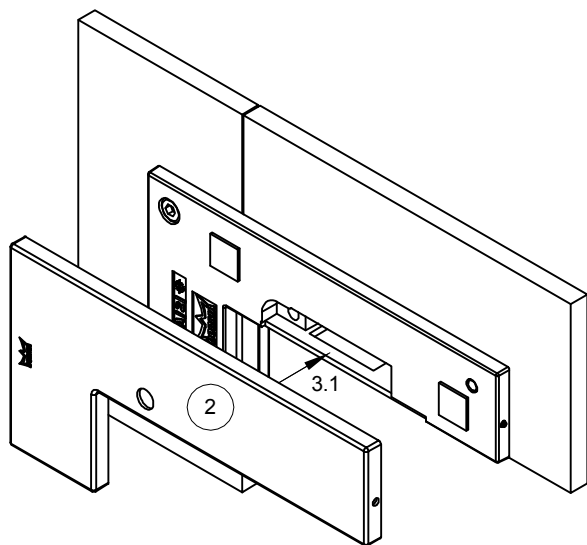
2. Установка базы фитинга:
2. Mounting the base unit:

2.1 Зафиксируйте боковую панель к стене и фрамугу к потолку (например, с помощью зажимного профиля WCP).

2.1 Fix side panel on wall and overpanel at ceiling (e.g. with wall connecting profil).

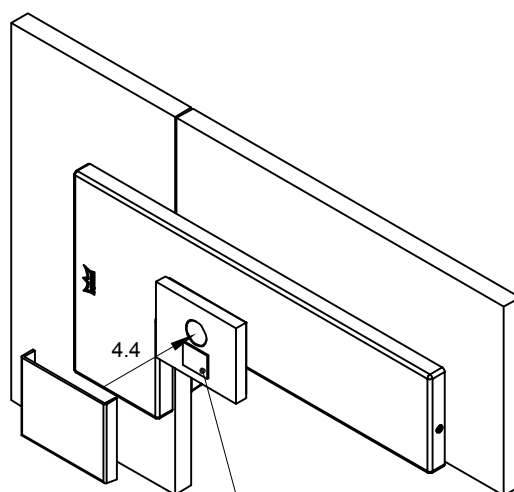
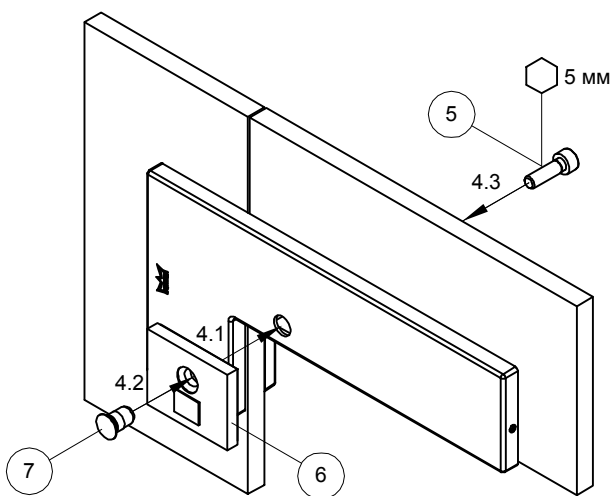


3. Установка декоративной крышки:
3. Mounting of the cover cap:



3.2 Ослабьте винты и установите декоративную крышку.
 3.2 Loosen grub screws and fix the cover caps.

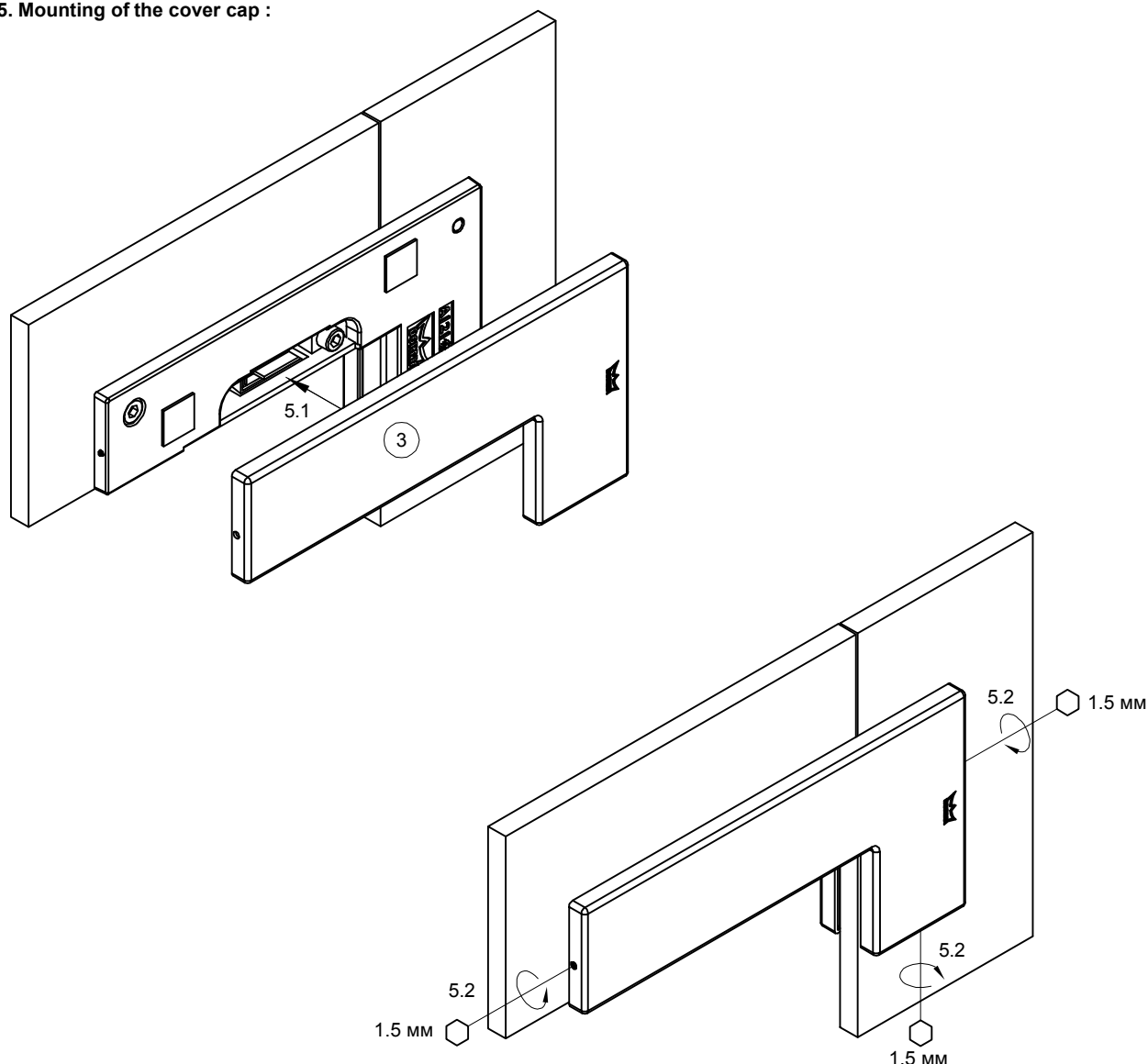
4. Установка стопора:
4. Mounting of the stop:



4.4 Удалите защитную пленку и приклейте декоративную крышку.

4.4 Pull off backing tape and glue on cover cap.

**5. Установка декоративной крышки:
5. Mounting of the cover cap :**



Основные рекомендации по уходу:

Гарантия не распространяется на отделку поверхности фитингов. Поверхность фитингов следует очищать в зависимости от типа и текстуры материала.

- Для металлических поверхностей (анодированный алюминий, нержавеющая сталь), пожалуйста, используйте соответствующие чистящие средства без абразивных добавок.

- Для лакированных поверхностей, пожалуйста, используйте соответствующие чистящие средства без растворителей.

- Чтобы избежать потускнения латунных поверхностей (без защитного слоя) периодически необходимо обрабатывать поверхность соответствующим средством по уходу.

Сервис и гарантия:

Мы рекомендуем проверять функционирование фитингов через каждые 500.000 циклов квалифицированными специалистами.

General care instructions:

The surface finishes of the fittings are not maintenance-free and should be cleaned according to their material and texture.

– For metallic surfaces (anodised finishes, stainless steel) please only use appropriate cleaning agents without abrasive additives.

– For varnished surfaces please only use appropriate solvent-free cleaning agents.

– To avoid tarnishing, brass surfaces (without surface protection) occasionally have to be treated with an appropriate care product.

Service and maintenance:

We recommend to check the function of the fitting all 500.000 movements by specialists.